



PŘEDNOSTI

- snímač tlaku s HART protokolem nebo Profibus PA
- rozsah od 0...0,1kPa do 0...100MPa
- výstupní signál 4-20mA + HART nebo Profibus PA
- programování pomocí tlačítek displeje nebo po HART
- certifikát SIL2, MID, PED a ATEX
- včetně podsvětleného displeje
- přesnost až 0,05%
- různé druhy mechanického připojení



POUŽITÍ

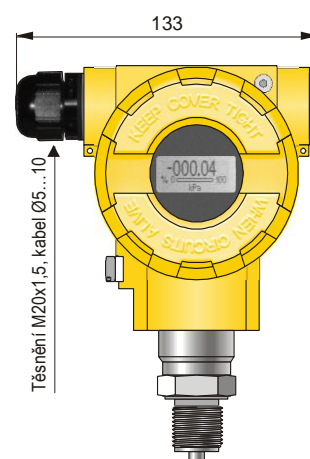
SenzoHART snímač tlaku je určený pro měření tlaku plynů, kapalin a par. Je vhodný především pro energetiku, chemický průmysl a potravinářství, ale svoje uplatnění nalezne i ve vzduchotechnice nebo vodním hospodářství.

POPIS

Měřicím prvkem je piezo křemíkové odporové čidlo oddělené od média oddělovací membránou a speciální kapalinou. Elektronický obvod je zalitý silikonem a je umístěn v pouzdře. Uživatel má možnost pomocí tlačítek nebo komunikátoru měnit rozsah, výstup, provádět nulování snímače a další operace.

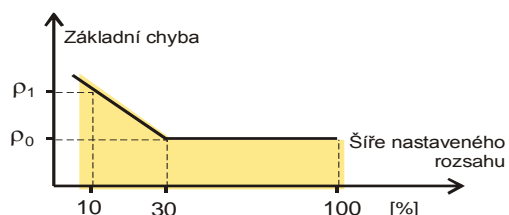
TECHNICKÉ PARAMETRY

Rozsahy:	od 0,1kPa do 100MPa
Základní chyba:	0,075% (standard) nebo zvýšená 0,05%
Teplotní kompenzace:	-25 ...80°C standard
Výstup:	4-20mA/2-vodič
Krytí:	IP 66
Materiál smáč. částí:	nerez 316Lss, Hastelloy C276, Au
Materiál hlavice:	hliník nebo nerez 316
Teplota média:	-40...120°C
Teplota okolí:	-40...85°C -40...80°C (Exi verze) -40...75°C (Exd verze)
Napájení:	12...55 VDC (10...55VDC na přání) 10,5...28 VDC (Exi verze) 13,5...45 VDC (Exd verze)
Zátěžový odpor: (proudový výstup)	$R[\Omega] \leq \frac{U_{\text{nap}} [V] - 12 V}{0,0225A}$
Chyba změnou U_{nap} :	0,002% FSO/V
Certifikát:	ATEX I M1 Ex ia I Ma ATEX II 1/2G Ex ia IIC T4/T5 Ga/Gb ATEX II 1D Ex ia IIIC T105°C Da ATEX II 1/2G Ex ia/d IIC T5/T6 Ga/Gb ATEX II 1/2D Ex ia/t IIIC T85°C/T100°C Da/Db



SENZORY CZ, a.s. SenzoHART

GRAF PŘESNOSTI



p_0 – chyba pro základní rozsah (0...100% FSO)
 p_1 – chyba pro rozsah 0...10% FSO
 $p_1 = 2x p_0$

TABULKA ROZSAHŮ

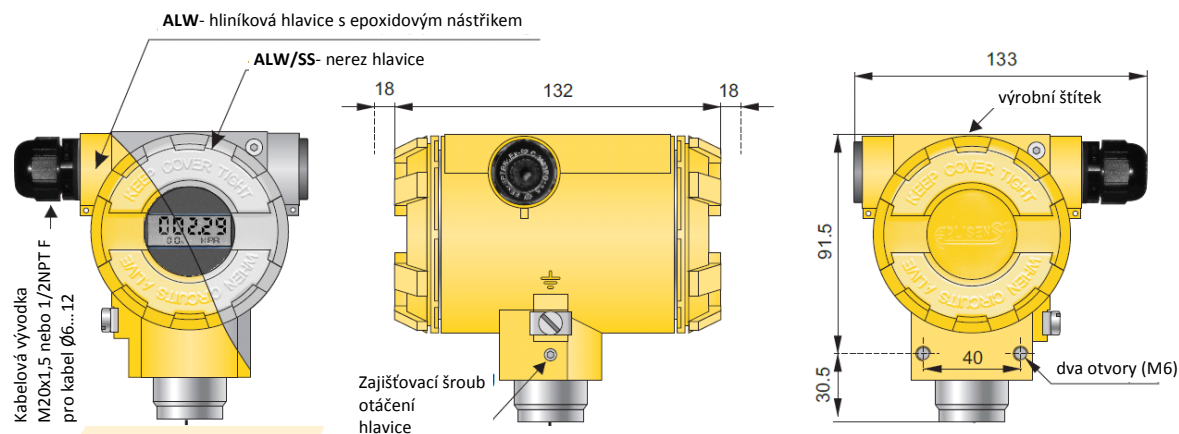
Číslo	Základní rozsah (FSO)	Minimální rozsah	Přestavitelnost	Limit přetížení *** (bez hystereze)
1	0...100MPa	1MPa	100:1	120MPa
2	0...30MPa	300kPa	100:1	45MPa
3	0...16MPa	160kPa	100:1	45MPa
4	0...7MPa	70kPa	100:1	14MPa
5	0...2,5MPa	25kPa	100:1	5MPa
6	0...0,7MPa	7kPa	100:1	1,4MPa
7	-100...700kPa	7kPa	114:1	1,4MPa
8	-100...150kPa	12kPa	20:1	400kPa
9	0...200kPa	10kPa	20:1	400kPa
10	0...100kPa	5kPa	20:1	200kPa
11	-50...50kPa	5kPa	20:1	200kPa
12	0...25kPa	2,5kPa	10:1	100kPa
13	-10...10kPa	2kPa	10:1	100kPa
14	-1,5...7kPa*	0,5kPa	17:1	50kPa
15	-2,5...2,5kPa */**	0,2kPa	25:1	100kPa
16	-0,7...0,7kPa */**	0,1kPa	14:1	100kPa
17	0...130kPa abs	10kPa abs	13:1	200kPa
18	0...0,7MPa abs	10kPa abs	70:1	1,4MPa
19	0...2,5MPa abs	25kPa abs	100:1	5MPa
20	0...7MPa abs	70kPa abs	100:1	14MPa

* nelze s oddělovací membránou a v Exd verzi

** dostupné pouze v HS verzi

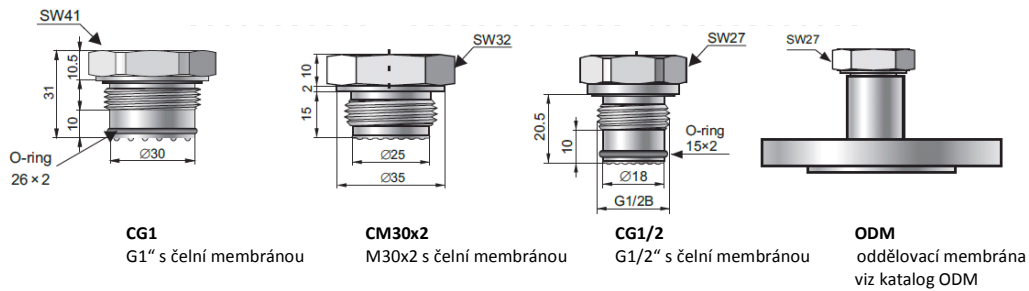
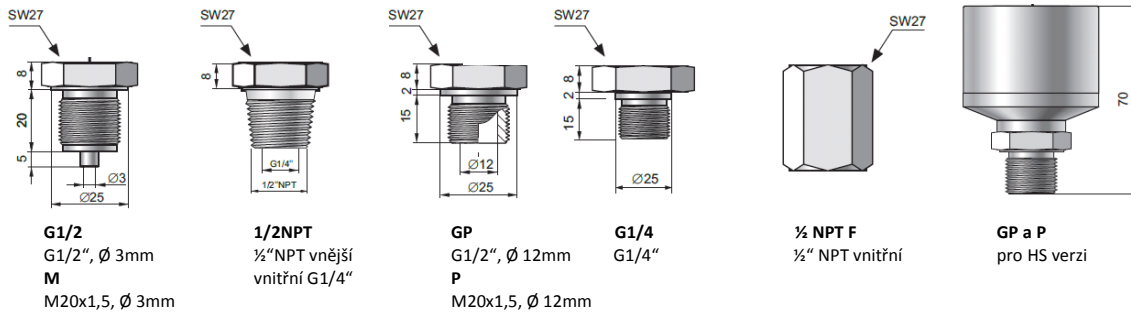
*** hodnota přetížení může být pro PED verzi odlišná

ROZMĚRY

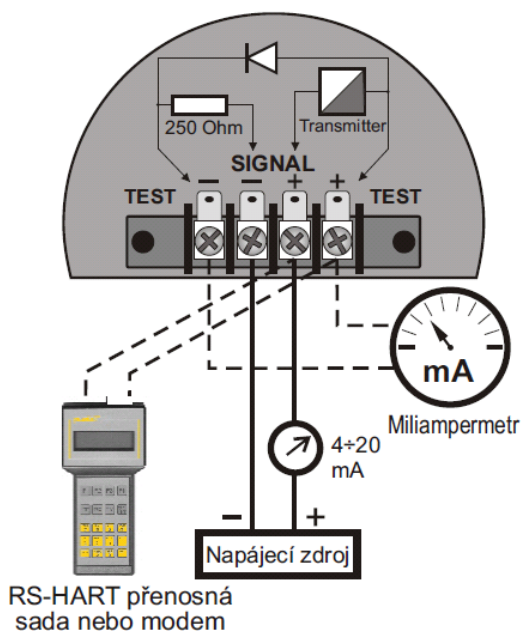


SENZORY CZ, a.s. SenzoHART

MECHANICKÉ PŘIPOJENÍ

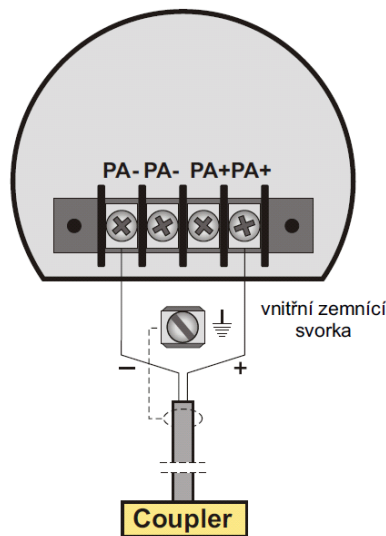


ELEKTRICKÉ ZAPOJENÍ



RS-HART přenosná sada nebo modem

verze 4...20mA/HART



verze Profibus PA

OBJEDNACÍ KÓDY

Objednáací číslo	Popis
SenzoHART	Inteligentní průmyslový snímač tlaku
kód	Provedení výstupu a hlavice
ALW	hliníková hlavice s displejem, krytí IP66, výstup 4...20mA + HART
ALW/SS	nerezová hlavice s displejem, krytí IP66, výstup 4...20mA + HART
AL/Profibus PA	hliníková hlavice bez displeje, krytí IP66, výstup Profibus PA (nelze Ex)
ALProfibus PA/W	hliníková hlavice s displejem, krytí IP66, výstup Profibus PA (nelze Ex)
kód	Verze a certifikáty
Exia	ATEX II 1/2G Ex ia IIC T4/T5 Ga/Gb ATEX II 1D Ex ia IIIC T105°C Da ATEX I M1 Ex ia I Ma (pouze s nerez hlavicí ALW/SS)
Exd	ATEX II 1/2G Ex ia IIB T5 Ga/Gb (pro verzi Profibus PA) ATEX II 1/2G Ex ia/d IIC T5/T6 Ga/Gb ATEX II 1/2D Ex ia/t IIIC T85°C/T100°C Da/Db ATEX I M2 Exd ia I Mb
SA	přepětová ochrana pro Exia verzi
MID	MID certifikát
Tlen	pro kyslík (pouze připojení M a G1/2)
Safety	SIL 2 certifikát (nedostupné pro rozsahy 14 až 16)
PED	kategorie IV evropské normy tlakových zařízení č.97/23/EC
HS	ultra stabilní verze (pouze pro rozsahy 13 až 16), záruka 6 let na stabilitu
0,05%	zvýšená přesnost na 0,05%
-60...50°C	rozšířená teplotní kompenzace na -60...50°C
IP67	zvýšené krytí na IP67
bez kódu	standardní provedení bez doplňků a certifikátů
kód	Základní rozsah (FSO)
xxx	uvést požadovaný základní rozsah čidla dle tabulky rozsahů
kód	Nastavený rozsah
xxx	uvést požadovaný kalibrovaný rozsah od výrobce (kalibrační list v ceně)
kód	Mechanické připojení
M	závit M20x1,5 (manometrový) s otvorem $\varnothing 3$, nerez 316L
M(Au)	závit M20x1,5 (manometrový) s otvorem $\varnothing 3$ pozlaceno (rozsahy 1,2,3,4)
G1/2	závit G1/2" s otvorem $\varnothing 3$, nerez 316L
G1/2 (Au)	závit G1/2" s otvorem $\varnothing 3$, pozlaceno (rozsahy 1,2,3,4)
G1/4	závit G1/4" vnější, nerez 316L (min 10mbar/max 400bar)
P	závit M20x1,5 s otvorem $\varnothing 12$, nerez 316L (nelze rozsah 1,2)
P (Hastelloy)	závit M20x1,5 s otvorem $\varnothing 12$, Hastelloy C276 (nelze rozsah 1,2)
GP	závit G1/2" s otvorem $\varnothing 12$, nerez 316L (nelze rozsah 1,2)
GP (Hastelloy)	závit G1/2" s otvorem $\varnothing 12$, Hastelloy C276 (nelze rozsah 1,2)
CM30x2	závit M30x2 čelní membrána, nerez 316L (min 0,1bar/max 70bar)
CM30x2 (Hastelloy)	závit M30x2 čelní membrána, Hastelloy C276 (min 0,1bar/max 70bar)
CG1/2"	závit G1/2" čelní membrána, nerez 316L (min 2,5bar/max 300bar)
½"NPTM	závit ½"NPT vnější, nerez 316L
½"NPTF	závit M20x1,5 s adapterem na ½"NPT vnitřní, nerez 316L
ODM	oddělovací membrána, viz katalog ODM
kód	Příslušenství
US	závit kabelové vývodky ½"NPT (standardně M20x1,5)

MT	nerez štítek s TAG na drátu
ST	nerez štítek s TAG přinýtován
AL	montážní držák na 2" trubku, materiál pozinkovaná ocel
AL/SS	montážní držák na 2" trubku, materiál nerez ocel
xxx	specifikovat příslušenství (ventilové soupravy....)
bez kódu	bez příslušenství

PŘÍKLAD OBJEDNÁVKY

SenzoHART ALW/Exia/0...2,5MPa/0...1MPa/M

Snímač tlaku s podsvětleným displejem, výstup 4...20 mA + HART, verze Exia, základní měřicí rozsah 0...2,5MPa, kalibrovaný rozsah 0...1 MPa, mechanické uchycení M20x1,5 manometrové